

# MLP-3000<sup>™</sup>



## MÁQUINA LINEAL MULTIFORMATO ALTA CADENCIA PARA ETIQUETA AUTOADHESIVA

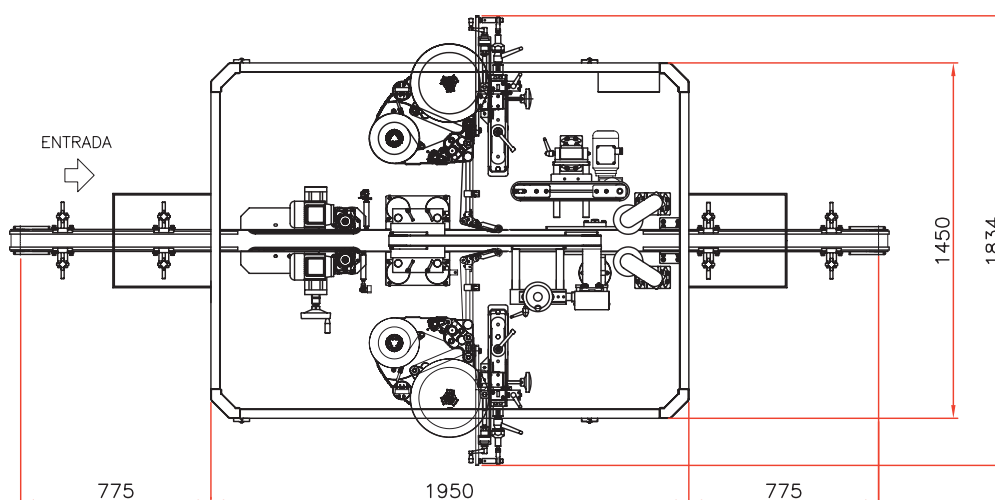


- Máquina MLP-3000 diseñada para garantizar el etiquetado en autoadhesivo en envases multiformato, como cilíndricos, caras planas y ovalados, con total precisión.
- Posibilidad de colocar etiqueta y contra-etiqueta en el envase.
- Cabezales etiquetadores NOVEXX.
- Con una producción máxima de 15.000 envases/hora, según formato.
- Su principal característica es el sistema de centrado denominado **ÓRBITER**, sistema patentado.
- Sistema de separación de envases mediante tornillo sin fin de entrada.
- Cabina integrada en acero inoxidable.
- Esta máquina puede abarcar los sectores de alimentación, farma, personal care, químico etc

Pol. Ind. Can Carner • Terra Alta, 43.  
08211 Castellar del Vallès (Barcelona) • Spain  
Tel. +34 937 142 814 • [etima@etima.es](mailto:etima@etima.es) • [www.etima.es](http://www.etima.es)

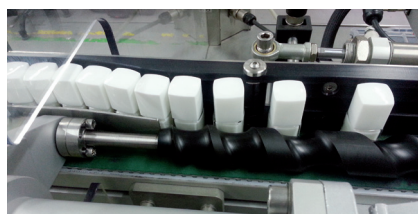
**ETIMA<sup>™</sup>** BARCELONA  
LABELING  
TECH

# MLP-3000<sup>1</sup>



## PARÁMETROS

<b>MOTORIZACIÓN MÁQUINA</b>	Servo/trifásicos
<b>CABEZALES ETIQUETADORES</b>	NOVEXX/ETIMA
<b>PRODUCCION MAXIMA</b>	15.000 envases/hora, según formato.
<b>TAMAÑO BOBINAS DE ETIQUETAS</b>	øINT:76mm øEXT-MAX:300mm
<b>TAMAÑO ETIQUETA</b>	Según configuración etiquetador hasta (110mm o 160mm o 230mm)
<b>TIPO ETIQUETA</b>	Autoadhesiva opaca/transparente
<b>TIPO DE ENVASE</b>	Ovalados, caras planas y cilíndricos.
<b>DIMENSIONES ENVASE</b>	Hasta Ø100mm y 300mm de alto.
<b>POTENCIA ELÉCTRICA</b>	3Kw
<b>TENSIÓN ELÉCTRICA</b>	400V+N+PE/ 230V+N+PE 50-60Hz
<b>MATERIAL ELECTRICO STANDARD</b>	SIEMENS



## PARÁMETROS OPCIONALES

<b>BANDAS ENTRADA DE TRASPASO</b>	Motorización trifásica
<b>IMPRESOR ETIQUETAS</b>	Estándar de mercado
<b>GRUPO ALISADOR ENVASES CILINDRICOS</b>	2 rodillos contra banda /2 rodillo contra cilindro motorizado
<b>DESBOBINADOR 1 O 2 BOBINAS</b>	Complemento DBN-1 o DBN-2
<b>SISTEMAS DE CONTROL Y/O VERIFICACION</b>	Según requerimiento
<b>SISTEMA DE RECHAZO</b>	Según requerimiento

Pol. Ind. Can Carner • Terra Alta, 43.  
08211 Castellar del Vallès (Barcelona) • Spain  
Tel. +34 937 142 814 • etima@etima.es • www.etima.es

**ETIMA<sup>1</sup>** BARCELONA  
LABELING  
TECH